

Intalio | BPMS 5.0 On The Road

Hotel Sofitel São Paulo

05 | dezembro | 2007

Sobre as Empresas

Intalio Inc.

www.intalio.com

Intalio tem um importante papel no mercado de Business Process Management (BPM). Este foco em BPM é o que permite à Intalio entregar o melhor em tecnologia.

Modelo de negócio de código fonte aberto combinado com padrões de tecnologia e com baixo custo de aquisição, a Intalio oferece aos usuários e clientes uma abordagem que a coloca na posição de líder em seu segmento.

Projeler

www.projeler.com.br

A Projeler é uma empresa focada na otimização e na automação de processos de negócio. Por meio de serviços de consultoria e capacitação, a Projeler oferece soluções de Gestão de Desempenho, Gestão de Processos e Integração de Sistemas de Informação, auxiliando as organizações a controlar resultados, automatizar decisões operacionais e obter informações precisas e detalhadas sobre as ações do negócio.

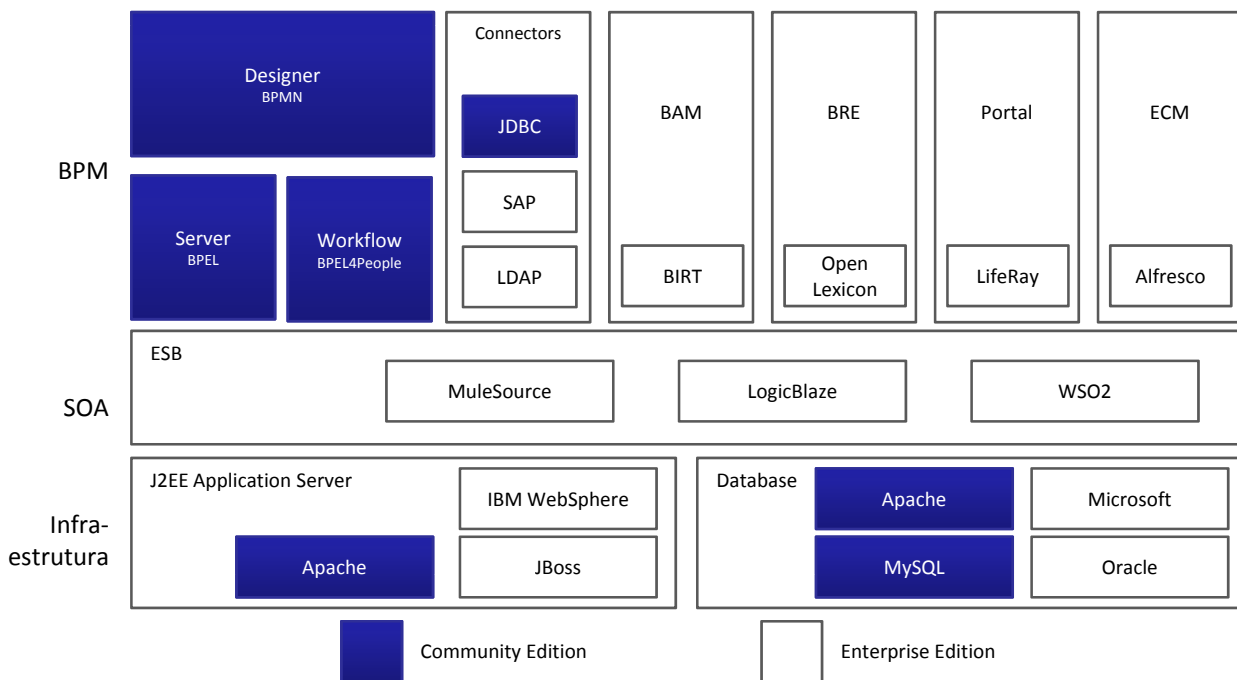
Para oferecer soluções de alta qualidade, especialização é fundamental. Estabelecemos a parceria com a Intalio Inc. para garantir o sucesso de nossos clientes em um mercado altamente complexo. Nosso parceiro complementa nossa experiência, aportando tecnologia e conhecimento para que a Projeler possa oferecer as melhores soluções.

Foco e Liderança em BPM

Intalio atuou em BPM desde a sua criação em 1999, e sua história é reconhecida por:

Jun	2000	Ismael Ghalimi publica o primeiro artigo sobre BPMS (Business Process Management System).
Ago	2000	Intalio cria a BPMI.org, uma organização sem fins lucrativos para criar e promover padrões BPM.
Mar	2001	Intalio lança o primeiro BPMS do mercado.
Jun	2002	BPMI.org lança a especificação BPML 1.0, a primeira linguagem de execução de processos.
Abr	2003	Intalio junta-se ao recém formado comitê técnico OASIS Web Services Business Process Execution Language (WS-BPEL).
Mar	2004	BPMI.org lança a especificação da notação BPMN 1.0.
Dez	2005	Intalio adquire a FiveSight Technologies.
Abr	2007	O grupo Oasis lança a especificação da linguagem BPEL 2.0.
Abr	2007	Intalio doa os códigos do editor BPMN para o Eclipse Foundation.
Nov	2007	O Community site bpms.intalio.com alcança a marca de 20.000 usuários registrados.

Plataforma Intalio | BPMS



Principais Componentes

Intalio | BPMS Designer

Ferramenta para os Analistas de Processos modelarem os processos de negócio na notação BPMN com ferramentas gráficas adicionais para os Engenheiros de TI mapearem os dados do processo e geração da linguagem BPEL 2.0 para execução no servidor com o mínimo de codificação. O produto é um conjunto de plug-ins do Eclipse abertos e extensível para toda necessidade. Possui, também, um editor para criar graficamente formulários e integrá-los aos processos para suportar as atividades dos usuários. Os conectores visuais possibilitam acessar serviços e aplicações externas que podem ser integrados graficamente aos modelos de processos. O produto gera e distribui os códigos para o servidor em apenas um clique, a partir do Designer, sem necessidade de passos e configurações extras.

Intalio | BPMS Server

É um servidor compatível com J2EE que suporta execução de BPEL nativo. Ambas especificações BPEL 1.1 e BPEL 2.0 são suportadas. Possui, também, um console de administração baseada na web que permite administrar versões e monitorar as execuções dos processos.

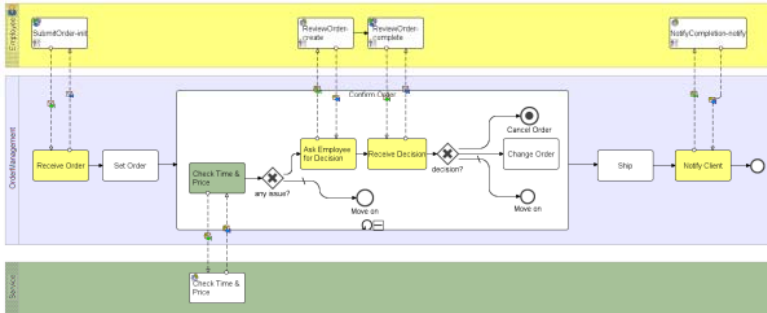
Intalio | BPMS Workflow

Na ferramenta Intalio | Designer, o plug-in com interface WYSISYG permite criar formulários e gerar XForms sem necessidade de escrita de código. No servidor, integra as atividades humanas como participante do processo de negócio através de formulários acessados via Web. O produto implementa as funcionalidades descritas no documento BPEL4People criado pela IBM e SAP sem necessidade de tecnologias proprietárias para estender a linguagem BPEL.

Principais Diferenciais

Standards

O Intalio|BPMS é um produto totalmente baseado em padrões abertos, sem tecnologias proprietárias.

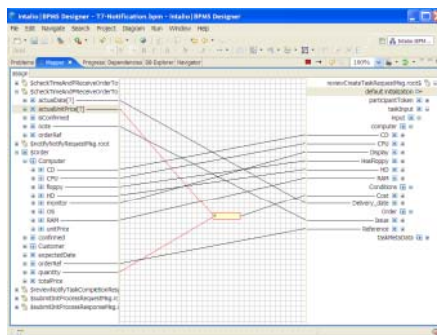


O Intalio|BPMS Designer gera, para a execução do processo, somente BPEL e WSDL, e para a interface gráfica, o padrão XForms. O Intalio|BPMS Server roda somente BPEL nativo.

Padrões suportados pelos produtos Intalio: BPMN, BPEL, BPEL4People, WSDL, XML Schema, XPath, XSLT e Xforms.

Zero Code

Zero Code é um dos princípios do BPM 2.0 que está nos produtos Intalio. Os usuários podem construir plenamente processos que misturam sistema de integração e fluxo de trabalho do usuário sem a necessidade de escrever código. Com o desenho do processo em BPMN e os mapeamentos gráficos dos dados no Data Mapper, o Intalio|BPMS Designer reúne todas as informações necessárias para gerar o código BPEL. O editor de formulários WYSIWYG também gera o código da interface gráfica usando a linguagem Xforms padrão.



Modelo Profissional Open Source

É a combinação dos melhores atributos do modelo original de comunidade de código aberto com o melhor de uma empresa de software

(gerenciamento de produto, qualidade assegurada, foco no desenvolvimento, suporte, correções, etc.).

Além do baixo custo de propriedade com Open Source, o verdadeiro atrativo do modelo é não perder o controle e a flexibilidade que sua empresa pode obter através da utilização do software. O usuário final não

está bloqueado em um fornecedor que detém o código.

Open Source proporciona um nível elevado de inovação e qualidade. Os membros da comunidade podem fornecer *feedback* sobre a plataforma, funcionalidades e código. Eles também podem contribuir com código ou colaborar com a empresa Professional Open Source para desenvolver novas funcionalidades que o cliente tem em seu horizonte. A Intalio tem vários exemplos de projetos D3 (*Demand Driven Development*) que

ajudam os clientes a receber o que eles precisavam mais rapidamente e com um custo acessível, compartilhar o investimento com outros clientes com a mesma necessidade e obter descontos em outros serviços.

Transparência não apenas do código, mas do *roadmap* do produto. Empresas Open Source são, por definição, muito abertas.

Conectores

- JDBC** O Intalio|BPMS Connector for JDBC permite criar serviços (WSDL) a partir de uma query SQL ou stored procedure armazenada em um banco de dados SQL.
- SAP** O Intalio|BPMS Connector for SAP é um plugin para o Eclipse que permite integração entre os processos de negócio e as funcionalidades do SAP sem a necessidade de escrita de código. Este conector descobre o que há disponível (BAPIs, RFCs e IDocs) em múltiplas instâncias sem necessidade de configurações no SAP e gera automaticamente os descritores WSDL.
- LDAP** O Intalio|BPMS Connector for LDAP permite integrar-se a um sistema global de segurança e autenticação única que suporta Role Based Access Control (RBAC) com uma interface LDAP (ex. Active Directory).



Componentes Extras

- Intalio|BAM** Business Activity Management
- Intalio|BRE** Business Rules Engine
- Intalio|ESB** Enterprise Service Bus
- Intalio|DMS** Document Management System

Edições

Open Souce Edition

www.intalio.org

Versão do produto disponibilizada com o código aberto para a comunidade.

Community Edition

bpms.intalio.com

Sua utilização para desenvolvimento e produção não tem custo desde que instalada em servidor de banco de dados e servidor de aplicações de código aberto certificados pela Intalio.

Enterprise Edition

www.intalio.com

O mesmo produto da versão Community Edition, com contrato de suporte técnico, níveis de serviço para atendimento e componentes extras.